

Арт.40423272

Перв. примен.

Справ. №

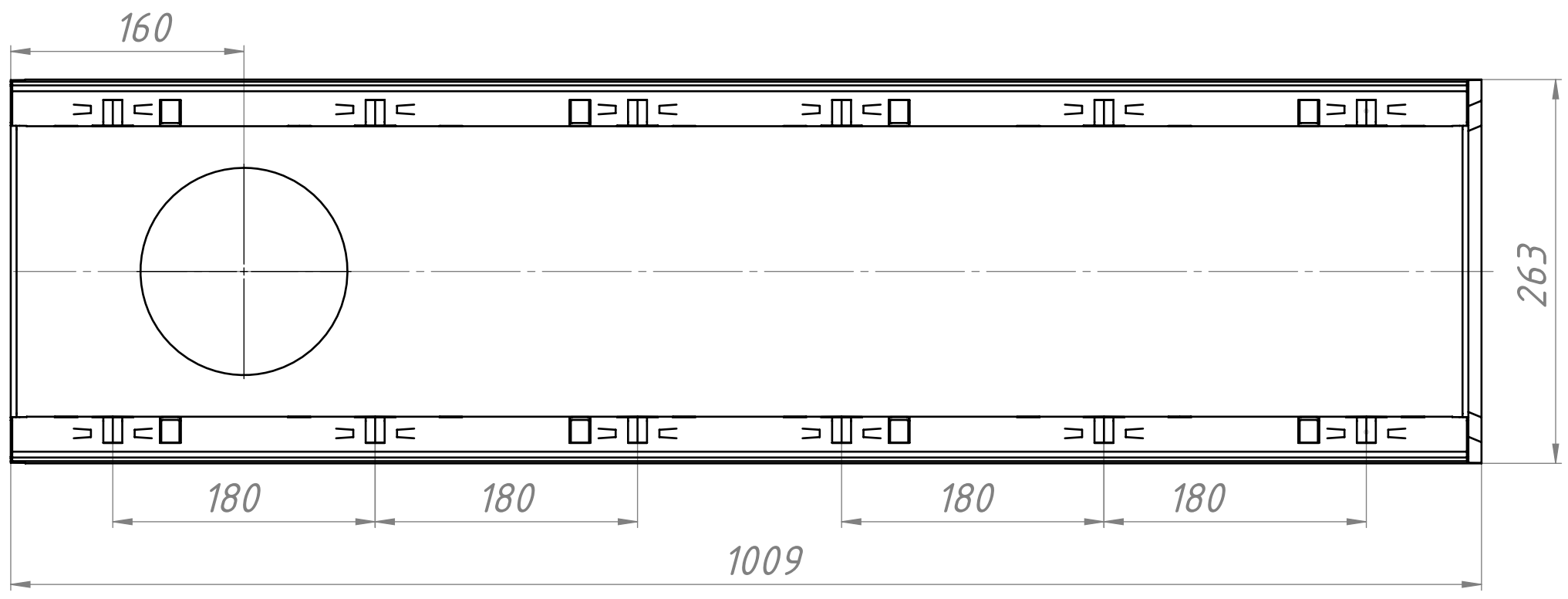
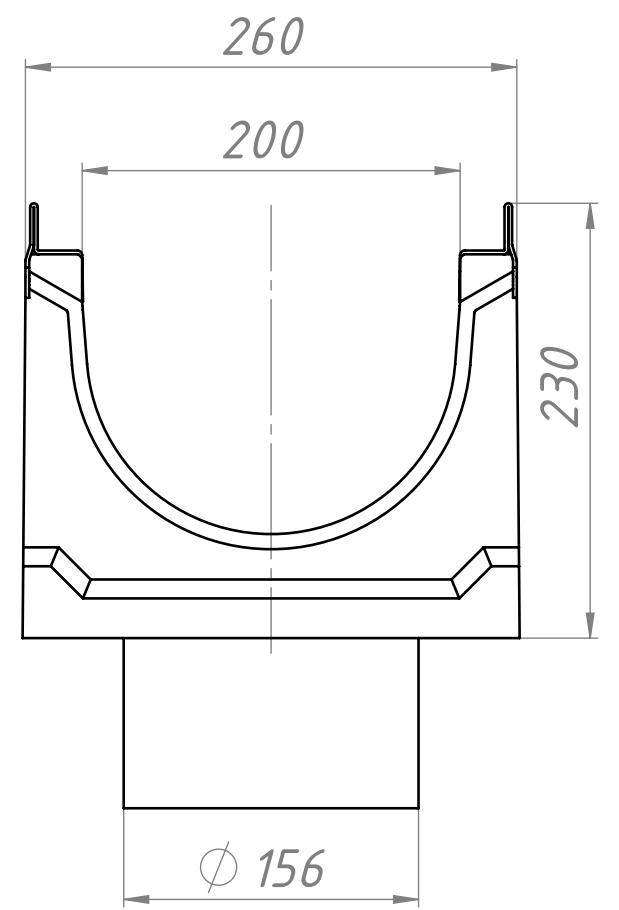
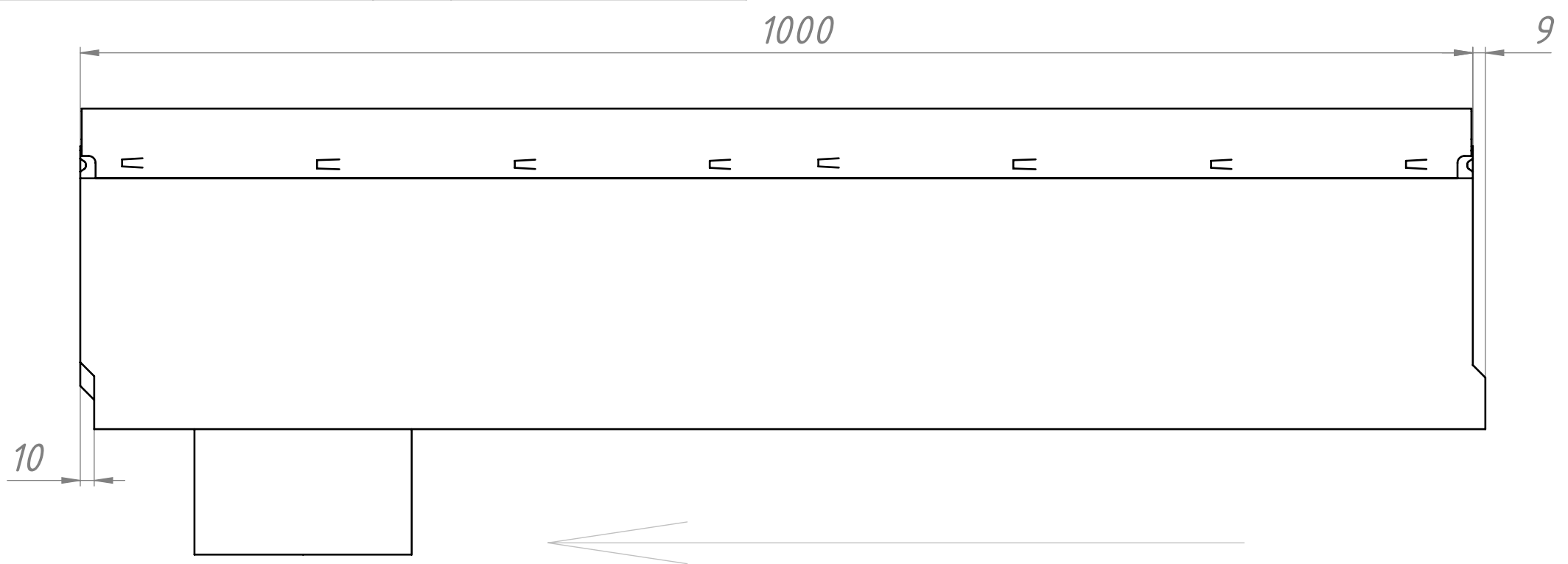
Подпись и дата

Инв. № дубл.

Взам. инв. №

Подпись и дата

Инв. № подл.



Изм.	Лист	№ докум.	Подп.	Дата
Разраб.				
Пров.				
Т.контр.				
Н.контр.				
Утв.				

Арт.40423272

ВГУ-Z Универсальный лоток DN 200, №.-10-0, с оцинкованной насадкой, без уклона, с водосливом

Лит.	Масса	Масштаб
	65.3кг	1:4
Лист 1	Листов 1	

Бетон БСМ В40 Р6 F200 W8

Копировал

Формат А3