



Hidrolica
Производство очистных сооружений

Общество с Ограниченной Ответственностью «ТД «Евротрейдинг»
ИНН 5024111220 КПП 773101001
121596, г. Москва, ул. Толбухина, д.11, корп.2, этаж Цоколь, офис 6
+7 (495) 221-60-66
+7 (495) 221-50-19

www.gidrolica.ru

Технический паспорт

Заполняется при продаже

на комплектную насосную станцию Gidrolica-PS

(ПРОИЗВЕДЕНО СОГЛАСНО ТУ 42.21.13-006-66110977-2019)



Москва 2022 г.





Gidrolica
Производство очистных сооружений

Общество с Ограниченной Ответственностью «ТД «Евротрейдинг»
ИНН 5024111220 КПП 773101001
121596, г. Москва, ул. Толбухина, д.11, корп.2, этаж Цоколь, офис 6
+7 (495) 221-60-66
+7 (495) 221-50-19

www.gidrolica.ru

СОДЕРЖАНИЕ

1. ОСНОВНЫЕ СВЕДЕНИЯ.....	- 3 -
2. НАЗНАЧЕНИЕ.....	- 3 -
3. КОМПЛЕКТАЦИЯ И РАЗМЕРЫ КОРПУСА КНС.....	- 3 -
4. ТИПОВАЯ КОНСТРУКЦИЯ КНС.....	- 5 -
5. РЕЖИМЫ РАБОТЫ ТИПОВОЙ КНС.....	- 6 -
5.1. Ручной режим.....	- 7 -
5.2. Автоматический режим.....	- 7 -
6. СДАЧА СМОНТИРОВАННОГО И СОСТЫКОВАННОГО ОБОРУДОВАНИЯ.....	- 9 -
7. ЗАПУСК КНС.....	- 9 -
7.1. Монтаж насосов.....	- 10 -
7.2. Монтаж поплавков.....	- 10 -
7.3. Монтаж шкафа управления.....	- 10 -
7.4. Пуск (опробование).....	- 11 -
8. РЕКОМЕНДАЦИИ ПО ЭКСПЛУАТАЦИИ.....	- 11 -
8.1. Общие указания по эксплуатации.....	- 11 -
8.2. Эксплуатационные ограничения.....	- 12 -
8.3. Требования безопасности.....	- 12 -
8.4. Электробезопасность.....	- 13 -
8.5. Консервация.....	- 13 -
9. ТРАНСПОРТИРОВКА И ХРАНЕНИЕ.....	- 13 -
9.1. Транспортировка.....	- 13 -
9.2. Хранение.....	- 14 -
10. УСЛОВИЯ ГАРАНТИИ И ГАРАНТИЙНЫЙ СРОК.....	- 14 -
10.1. Условия гарантии.....	- 14 -
10.2. Гарантийный период.....	- 15 -
10.3. Срок службы оборудования.....	- 15 -
10.4. Гарантийный ремонт.....	- 15 -
10.5. Не относится к гарантийному ремонту и выполняется за счет Покупателя.....	- 15 -
10.6. Ответственность Покупателя.....	- 16 -
10.7. Сведения о рекламациях.....	- 16 -
11. ОТМЕТКА О ПРОДАЖЕ.....	- 14 -





Gidrolica
Производство очистных сооружений

Общество с Ограниченной Ответственностью «ТД «Евротрейдинг»
ИНН 5024111220 КПП 773101001
121596, г. Москва, ул. Толбухина, д.11, корп.2, этаж Цоколь, офис 6
+7 (495) 221-60-66
+7 (495) 221-50-19

www.gidrolica.ru

1. ОСНОВНЫЕ СВЕДЕНИЯ

Настоящий паспорт разработан на комплектную насосную станцию **Gidrolica-PS** (далее по тексту – «КНС») полной заводской готовности, применяются она в тех случаях, когда не удастся осуществить отвод промышленных, хозяйственно-бытовых и ливневых сточных вод самотеком на очистные сооружения или в места сброса.

Комплектная насосная станция состоит из приемного отделения и машинного отделения, в котором располагаются насосы.

Конструкция КНС соответствует требованиям СП 32.13330.2012 "СНиП 2.04.03-85. Канализация. Наружные сети и сооружения".

Корпус установки изготовлен в соответствии с ТУ 42.21.13-006-66110977-2019. Срок службы корпуса не менее 50 лет.

Сооружение выполняется в виде цилиндрической емкости (вертикальной или горизонтальной) из армированного стеклопластика, произведенного методом машинной намотки с применением полиэфирных смол.

ООО «ТД «Евротрейдинг» оставляет за собой право на внесение изменений в конструкцию или изменение существующих технологических узлов установки, не ухудшающих заданные качественные показатели оборудования.

Работы, связанные со спуском в КНС, производятся по наряду-допуску, оформленному в установленном порядке. Работы выполняются бригадой в составе не менее чем из трех работников, прошедших инструктаж по технике безопасности, укомплектованных спецодеждой, предохранительным поясом с веревкой и газоанализатором.

Эксплуатация данного оборудования должна производиться персоналом, владеющим необходимыми для этого знаниями и иметь квалификационную группу по электробезопасности не ниже второй.

2. НАЗНАЧЕНИЕ

КНС предназначены для подъема и перекачки хоз. фекальных, ливневых, производственных и грунтовых вод. КНС оснащаются погружными насосами различной мощности и производительности.

Канализационная насосная станция предназначена для подземного размещения. Глубина заложения КНС зависит от глубины заложения подводящего трубопровода и объема перекачиваемой жидкости.

3. КОМПЛЕКТАЦИЯ И РАЗМЕРЫ КОРПУСА КНС

№ п/п	Наименование параметра			Кол-во	Значение
1.	Корпус КНС				
1.1.	Диаметр КНС, мм	D			—
1.2.	Высота полная КНС, мм	H			—
1.3.	Высота подземная КНС, мм	Hп			—





Gidrolica
Производство очистных сооружений

Общество с Ограниченной Ответственностью «ТД «Евротрейдинг»
ИНН 5024111220 КПП 773101001
121596, г. Москва, ул. Толбухина, д.11, корп.2, этаж Цоколь, офис 6
+7 (495) 221-60-66
+7 (495) 221-50-19

www.gidrolica.ru

№ п/п	Наименование параметра		Кол-во	Значение
1.4.	Масса корпуса КНС, не более, кг			-
1.5.	Материал корпуса КНС			-
2.	Подводящий коллектор, шт			
2.1.	Диаметр, мм	D1		-
2.2.	Глубина заложения, мм	H1		-
2.3.	Материал			-
3.	Напорный коллектор, шт			
3.1.	Диаметр, мм	D2		
3.2.	Глубина заложения, мм	H2		
3.3.	Материал			
4.	Крышка/Люк, шт.			-
5.	Решетка безопасности, шт.			-
6.	Лестница для обслуживания, шт.			-
7.	Площадка обслуживания, шт.			-
8.	Вентиляционный стояк для естественной приточной и вытяжной вентиляции с дефлектором, к-т			-
9.	Анкерные болты крепления корпуса к бетонному фундаменту, к-т			-
10.	Кронштейны для крепления поплавковых датчиков уровня, к-т			-
11.	Сороулавливающая корзина в комплекте с направляющими и цепью, к-т			-
12.	Водоотбойная стенка, шт.			-
13.	Направляющие трубы для подъема-опускания насосов, к-т			-
14.	Напорный трубный узел DN50, к-т			-
15.	Задвижка клиновья DN50 , шт.			-
16.	Шаровой обратный клапан DN50 , шт.			-
17.	Цепь для подъема-опускания насосного оборудования			-
18.	Ввод силового кабеля			-





Gidrolica
Производство очистных сооружений

Общество с Ограниченной Ответственностью «ГД «Евротрейдинг»
ИНН 5024111220 КПП 773101001
121596, г. Москва, ул. Толбухина, д.11, корп.2, этаж Цоколь, офис 6
+7 (495) 221-60-66
+7 (495) 221-50-19

www.gidrolica.ru

Корпус КНС разработан для рабочей схемы подключения насосов (**нужное подчеркнуть**):

1 рабочий/1 резервный;

1 рабочий/2 резервных;

2 рабочих/1 резервный;

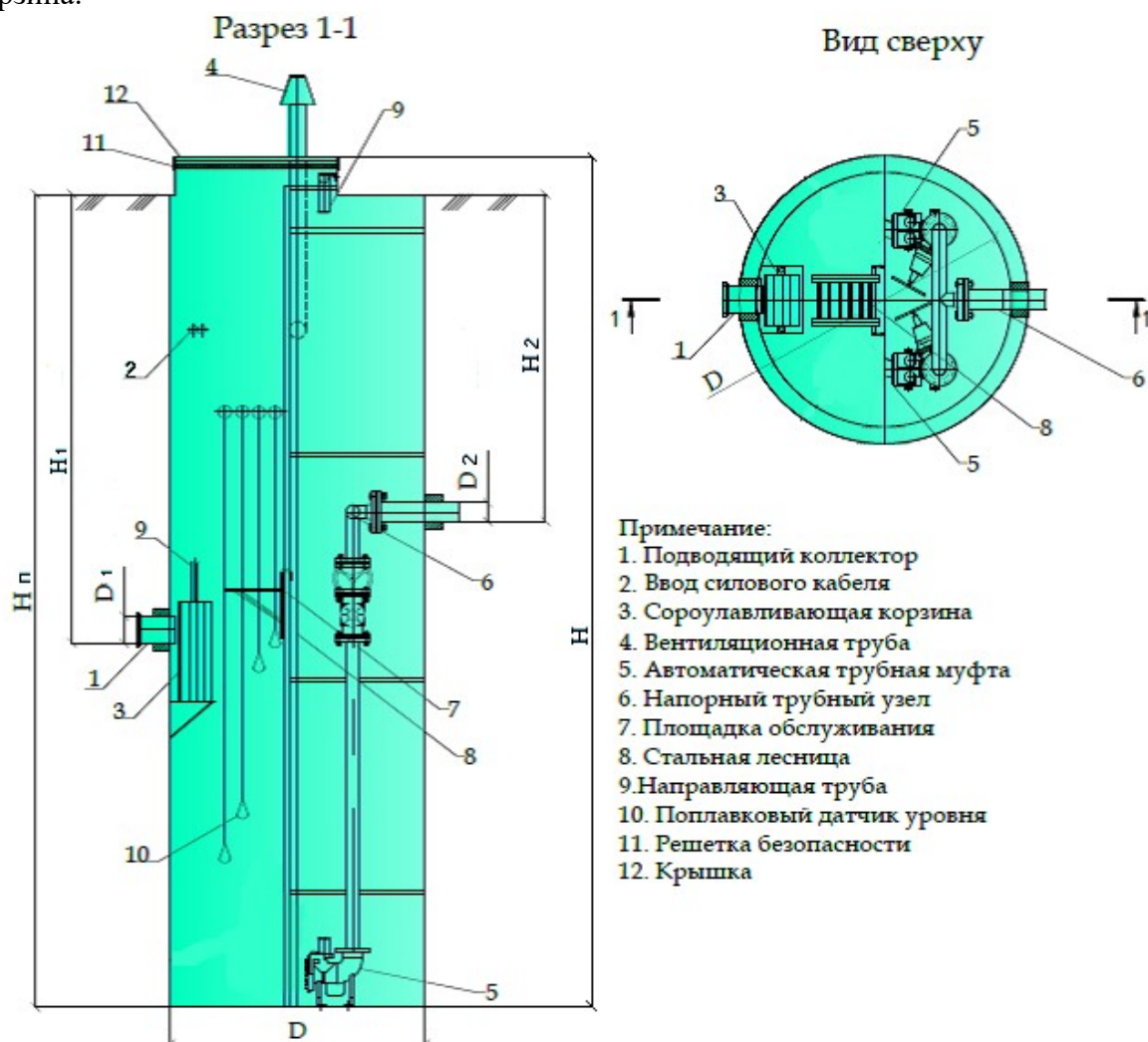
2 рабочих/2 резервных

– согласно «Согласованного чертежа» подписанного заказчиком. «Согласовательный чертёж» прилагается в общем пакете документов при отгрузке оборудования.

Автоматический режим работы КНС описан в разделе 5, пункт 5.2.

4. ТИПОВАЯ КОНСТРУКЦИЯ КНС

Комплектная насосная станция состоит из стеклопластиковой емкости, выполненной в виде цилиндра, и установленного вертикально (или горизонтально), горловина емкости закрыта крышками. Во внутреннюю часть емкости через стенку выведена гильза, для трубопровода подачи стоков. Для улавливания плавающего мусора, может быть предусмотрена съемная корзина.



В нижней части резервуара, установлены насосы погружного типа с всасывающими патрубками. Насосы установлены с возможностью вертикального перемещения по направляющим, и крепятся к трубному узлу без болтовых соединений по средствам





Hidrolica
Производство очистных сооружений

Общество с Ограниченной Ответственностью «ГД «Евротрейдинг»
ИНН 5024111220 КПП 773101001
121596, г. Москва, ул. Толбухина, д.11, корп.2, этаж Цоколь, офис 6
+7 (495) 221-60-66
+7 (495) 221-50-19

www.gidrolica.ru

скользящего захватного устройства, что значительно облегчает монтаж/демонтаж и техническое обслуживание самих насосов и арматуры. От каждого насоса идет напорная труба, на которой находится обратный клапан и задвижка. На всю длину КНС установлена лестница.

Также, внутри КНС установлены поплавковые датчики уровней включения/отключения насосов: поплавков общего отключения насосов, поплавков срабатывания одного из насосов, поплавков включения другого насоса, поплавков подачи аварийного сигнала. Все поплавки и насосы подключены к шкафу управления. Работа насосов осуществляется в автоматическом режиме, при подаче сигналов от поплавковых выключателей, установленных внутри КНС. Внутри корпуса КНС расположена площадка (съёмная или стационарная), служащая для размещения персонала, обслуживающего запорную арматуру, находящуюся на напорных трубопроводах

5. РЕЖИМЫ РАБОТЫ ТИПОВОЙ КНС

Шкаф управления КНС имеет два режима работы: ручной и автоматический. Ручной режим используется при пусконаладочных работах, либо при необходимости опорожнения емкости КНС. Автоматический режим – это нормальный рабочий режим КНС.

Контроль уровней панель управления осуществляет с помощью поплавковых датчиков, которые обеспечивают своевременный пуск и остановку насосов, а также сигнализацию аварийных уровней. В датчике уровня MS1 используется микровыключатель, защищенный гладкой оболочкой из полипропилена, стойкой к воздействию большинства агрессивных жидкостей. Регулятор уровня исполняется в различных версиях в зависимости от среды. Обычно, регулятор может поставляться с 10 или 20 м кабеля для жидкостей со специфической плотностью между 0,95 и 1,10 г/см³.

Датчики свободно подвешиваются в КНС на желаемой высоте на собственном кабеле. Расстояние между датчиками должно быть не менее 20 -30 см друг от друга.

Первый датчик (нижний) - защита от сухого хода насоса. Данный датчик обеспечивает отключение насосного агрегата в случае понижения уровня сточных вод в приемном резервуаре до минимального. За минимальный уровень сточных вод, для подвешивания первого датчика, принимаем низшую точку отключения насоса при автоматическом режиме работы КНС, которая указана в паспорте на насосное оборудование. В случае если низшая точка в паспорте на насосное оборудование не указана, то первый датчик подвешивается выше верха насоса, установленного на автоматической трубной муфте на дне КНС на 5-10 см.

Второй датчик осуществляет включение рабочего насосного агрегата при достижении определенного уровня сточных вод (данный уровень сточной воды определяется при пусконаладке);

Третий датчик обеспечивает включение второго (резервного) насосного агрегата. Данный датчик включается в случае превышения притока сточных вод выше расчетных данных. При этом производительность КНС по перекачке стоков удваивается, снимается аварийная ситуация. Целесообразно размещать датчик на отметке низа лотка подводящего трубопровода;

Четвертый датчик сигнализирует об аварийных ситуациях: отказ одного из насосных агрегатов в случае их работы при подаче стока, превышающего расчетный. Как правило, данный датчик размещают на отметке оси вращения подводящей трубы.





Gidrolica
Производство очистных сооружений

Общество с Ограниченной Ответственностью «ГД «Евротрейдинг»
ИНН 5024111220 КПП 773101001
121596, г. Москва, ул. Толбухина, д.11, корп.2, этаж Цоколь, офис 6
+7 (495) 221-60-66
+7 (495) 221-50-19

www.gidrolica.ru

5.1. Ручной режим

В ручном режиме пуск и останов насосов производится вне зависимости от состояния датчиков уровня. Для включения ручного режима необходимо перевести переключатель «Авто-0-Пуск» в положение «Пуск». В случае успешного пуска насоса горит зеленым светом индикатор в соответствующем переключателе. Счетчики моточасов отсчитывают время, проведенное насосом в работе.

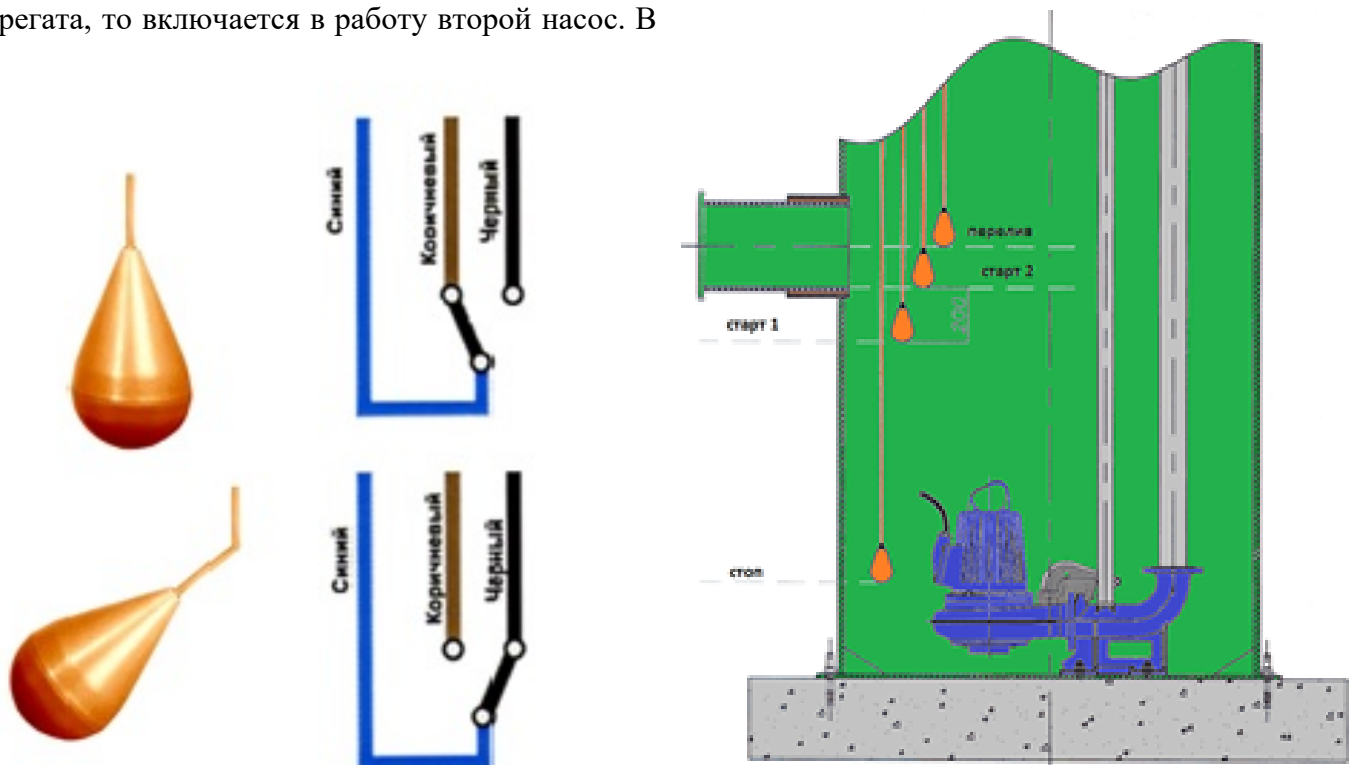
5.2. Автоматический режим

В этом режиме пуск и остановка насосов производится в зависимости от состояния датчиков уровня полностью в автоматизированном цикле. Кроме того, панель управления осуществляет автоматическое переключение рабочего и резервного насоса для обеспечения равномерной наработки моточасов для каждого насоса. Для включения автоматического режима необходимо перевести переключатель «Авто-0-Пуск» в положение «Авто». В случае успешного пуска насоса горит зеленым светом индикатор в соответствующем переключателе. Счетчики моточасов отсчитывают время, проведенное насосом в работе.

В зависимости от рабочих схем подключения насоса существуют следующие логики работы КНС в автоматическом режиме:

5.2.1. Рабочая схема подключения насосов 1 рабочий/1 резервный. (нормальная работа/пиковая нагрузка/экстренная ситуация)

Сточные воды по самотечному коллектору поступают в КНС. Происходит ее наполнение до уровня срабатывания поплавка включения одного из насосов. В нормальном режиме, насос откачивает поступившую воду, и отключается, когда она спадет до уровня срабатывания поплавка общего отключения насосов. Если один насос не справляется с объемом поступающей воды (пиковая нагрузка), и она доходит до уровня срабатывания поплавка включения второго агрегата, то включается в работу второй насос. В





Hidrolica
Производство очистных сооружений

Общество с Ограниченной Ответственностью «ТД «Евротрейдинг»

ИНН 5024111220 КПП 773101001

121596, г. Москва, ул. Толбухина, д.11, корп.2, этаж Цоколь, офис 6

+7 (495) 221-60-66

+7 (495) 221-50-19

www.gidrolica.ru

этом режиме, оба насоса откачивают поступающую воду, и отключаются, когда она спадет до уровня срабатывания поплавка общего отключения насосов. Если же оба насоса не справляются с поступающей водой, или они не сработали от сигналов поплавков, то происходит наполнение емкости до уровня срабатывания поплавка подачи сигнала «Высокий уровень».

5.2.2. Рабочая схема подключения насосов 1 рабочий/2 резервных. (нормальная работа/пиковая нагрузка/экстренная ситуация)

Сточные воды по самотечному коллектору поступают в КНС. Происходит ее наполнение до уровня срабатывания поплавка включения одного из насосов. В нормальном режиме, насос откачивает поступившую воду, и отключается, когда она спадет до уровня срабатывания поплавка общего отключения насосов. Если один насос не справляется с объемом поступающей воды (пиковая нагрузка), и она доходит до уровня срабатывания поплавка включения второго агрегата, то включается в работу второй насос. В этом режиме, оба насоса откачивают поступающую воду, и отключаются, когда она спадет до уровня срабатывания поплавка общего отключения насосов. Если два насоса не справляется с объемом поступающей воды (пиковая нагрузка), и она доходит до уровня срабатывания поплавка включения третьего агрегата, то включается в работу третий насос. В этом режиме, три насоса откачивают поступающую воду, и отключаются, когда она спадет до уровня срабатывания поплавка общего отключения насосов. Если же три насоса не справляются с поступающей водой, или они не сработали от сигналов поплавков, то происходит наполнение емкости до уровня срабатывания поплавка подачи сигнала «Высокий уровень».

5.2.3. Рабочая схема подключения насосов 2 рабочих/1 резервный. (нормальная работа/пиковая нагрузка/экстренная ситуация)

Сточные воды по самотечному коллектору поступают в КНС. Происходит ее наполнение до уровня срабатывания поплавка включения двух рабочих насосов. В нормальном режиме, два насоса откачивают поступившую воду, и отключается, когда она спадет до уровня срабатывания поплавка общего отключения насосов. Если два насоса не справляются с объемом поступающей воды (пиковая нагрузка), и она доходит до уровня срабатывания поплавка включения третьего агрегата, то включается в работу третий насос. В этом режиме, три насоса откачивают поступающую воду, и отключаются, когда она спадет до уровня срабатывания поплавка общего отключения насосов. Если же три насоса не справляются с поступающей водой, или они не сработали от сигналов поплавков, то происходит наполнение емкости до уровня срабатывания поплавка подачи сигнала «Высокий уровень».

5.2.4. Рабочая схема подключения насосов 2 рабочих/2 резервных. (нормальная работа/пиковая нагрузка/экстренная ситуация)

Сточные воды по самотечному коллектору поступают в КНС. Происходит ее наполнение до уровня срабатывания поплавка включения двух рабочих насосов. В нормальном режиме, два насоса откачивают поступившую воду, и отключается, когда она спадет до уровня срабатывания поплавка общего отключения насосов. Если два насоса не справляются с объемом поступающей воды (пиковая нагрузка), и она доходит до уровня срабатывания поплавка включения третьего агрегата, то включается в работу третий насос. В этом режиме, три насоса откачивают поступающую воду, и отключаются, когда она спадет до уровня срабатывания поплавка общего отключения насосов. Если три насоса не справляются с объемом поступающей воды (пиковая нагрузка), и она доходит до уровня срабатывания





Gidrolica
Производство очистных сооружений

Общество с Ограниченной Ответственностью «ТД «Евротрейдинг»
ИНН 5024111220 КПП 773101001
121596, г. Москва, ул. Толбухина, д.11, корп.2, этаж Цоколь, офис 6
+7 (495) 221-60-66
+7 (495) 221-50-19

www.gidrolica.ru

поплавка включения четвертого агрегата, то включается в работу четвертый насос. В этом режиме, четыре насоса откачивают поступающую воду, и отключаются, когда она спадет до уровня срабатывания поплавка общего отключения насосов. Если же четыре насоса не справляются с поступающей водой, или они не сработали от сигналов поплавков, то происходит наполнение емкости до уровня срабатывания поплавка подачи сигнала «Высокий уровень».

Для всех вышеуказанных рабочих схем подключения насосов при срабатывании поплавка «Высокий уровень» происходит следующее:

- ✓ подается дублирующий сигнал на повторное включение обоих насосов;
- ✓ подается аварийный сигнал на шкаф управления.

Насосы при этом не останавливаются. После понижения уровня до срабатывания поплавка общего отключения насосов, индикатор погасает, сигнальные контакты размыкаются. В качестве аварийного сигнализатора может использоваться сирена или проблесковый маячок, а также их комбинация.

Также включение аварийной сигнализации может произойти в случае:

Перегрузка

Панель управления осуществляет контроль тока, потребляемого двигателем насосов, отключая их при возникновении короткого замыкания в обмотках статора. В случае возникновения перегрузки, например, при заклинивании рабочего колеса, потребляемый ток превысит номинальное значение, и насос также будет остановлен. В обоих случаях загорится красным светом индикатор «Перегрузка». Повторный пуск насоса при возникновении перегрузки возможен после устранения ее причин и нажатии кнопки «Перегрузка».

6. СДАЧА СМОНТИРОВАННОГО И СОСТЫКОВАННОГО ОБОРУДОВАНИЯ

При передаче готовой КНС от изготовителя Покупателю к ней прилагаются следующие документы:

- акт приема-передачи КНС с указанием комплектации, один экземпляр передается покупателю, второй остается у представителя продавца;
- паспорт технического изделия;
- гарантийное свидетельство с указанием сроков гарантий и условиями действия гарантий;
- копии сертификатов соответствия
- технические паспорта изделий, которыми комплектуется КНС.

7. ЗАПУСК КНС

Очистить дно насосной станции от строительного мусора (песка, щебня и прочего). Если КНС была заполнена грязной водой длительное время, необходимо убедиться, что на дне нет слежавшейся грязи, ила, песка, и т.п. Если на дне есть осадок, то его требуется удалить.





Gidrolica
Производство очистных сооружений

Общество с Ограниченной Ответственностью «ГД «Евротрейдинг»
ИНН 5024111220 КПП 773101001
121596, г. Москва, ул. Толбухина, д.11, корп.2, этаж Цоколь, офис 6
+7 (495) 221-60-66
+7 (495) 221-50-19

www.gidrolica.ru

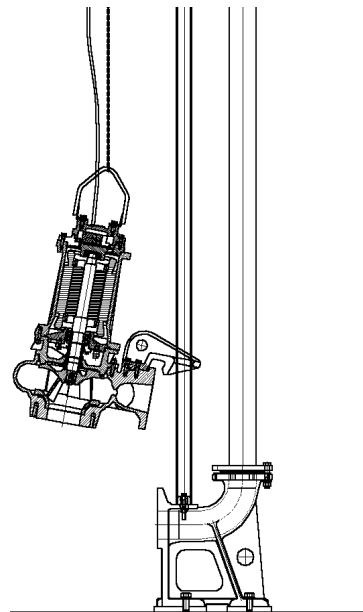
7.1. Монтаж насосов

Перед монтажом насосного оборудования необходимо удалить из корпуса КНС транспортировочные распорки и крепежи, ознакомиться с паспортом насосов.

Протянуть все болтовые соединения фланцев, задвижек, обратных клапанов и других элементов (в том числе и болты на самой арматуре). Так как во время транспортировки они могут ослабнуть.

Используя грузоподъемное оборудование опустить насосы по направляющим до стыковки фланца насоса с фланцем нагнетательного патрубка в соответствии с рисунком. Фланцы прижимаются друг к другу под действием веса насоса. Убедиться, что насосы плотно зафиксированы на автоматической трубной муфте.

Кабели насоса вывести через соответствующие отверстия в верхней части корпуса. Каждый кабель разместить в отдельном кабельном вводе. Силовой кабель от насосов должен находиться в несильно натянутом положении (для исключения обрыва кабеля в момент пускового рывка насоса), а также должны быть исключены резкие перегибы кабеля.



7.2. Монтаж поплавков

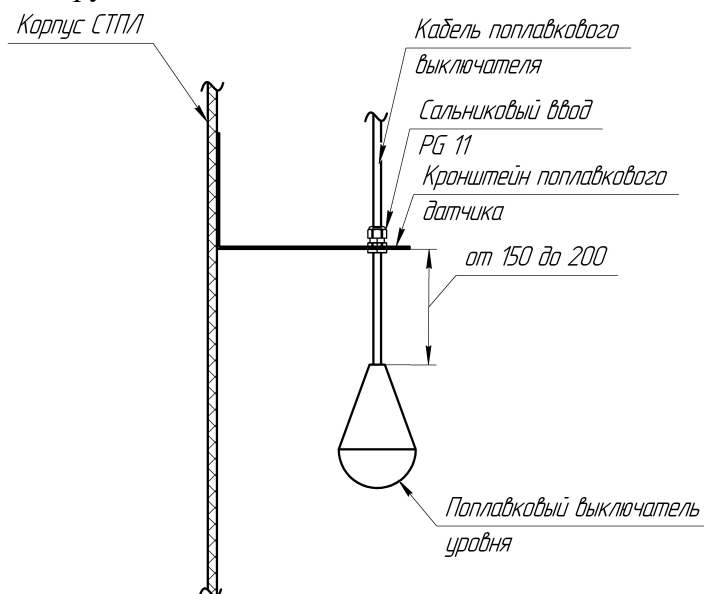
Кабели поплавковых выключателей крепятся через кронштейны, входящие в комплект поставки. При развешивании поплавков необходимо следить, чтоб их работе не мешали другие конструктивные элементы КНС. Не допустить того, чтоб поплавок при изменении уровня упирался в конструктивные элементы и не мог изменить свое положение в пространстве, так как это негативно влияет на надежную работу КНС.

7.3. Монтаж шкафа управления

Шкаф управления насосами при внутреннем размещении установить вертикальную, на ровной поверхности, которая должна быть сухой и не подверженной вибрациям. В случае наружного размещения, шкаф управления может быть смонтирован на металлической опоре на расстоянии, не превышающем 100 м от насосной станции, при условии размещения распаячной коробки на расстоянии не более 1 м от КНС.

К шкафу управления подвести силовые кабели в соответствии с проектной документацией.

Более подробно работу шкафа управления можно посмотреть в руководстве по эксплуатации на шкаф управления.





Hidrolica
Производство очистных сооружений

Общество с Ограниченной Ответственностью «ТД «Евротрейдинг»
ИНН 5024111220 КПП 773101001
121596, г. Москва, ул. Толбухина, д.11, корп.2, этаж Цоколь, офис 6
+7 (495) 221-60-66
+7 (495) 221-50-19

www.gidrolica.ru

7.4. Пуск (опробование)

Перед запуском КНС необходимо убедиться в том, что насосы вращаются в правильном направлении. Как это сделать, подробно описано в руководстве на насосный агрегат. С подрядной организации, которая монтировала электросети, запросить комплект протоколов электролабораторных испытаний кабельных линий и заземляющих устройств.

На этапе проверки работы насосного оборудования и поплавков в «ручном» или «автоматическом режиме», на объекте обеспечить наличие условно чистой воды из системы водопровода или бойлера (пожарной машины), в количестве, необходимом для демонстрации режимов работы насосного оборудования: «Ручной режим», «Автоматический режим» (нормальная работа, пиковая нагрузка, аварийная ситуация).

После заполнения корпуса канализационной насосной станции проверить работу насосного оборудования. Перед пробным пуском открыть на отводящем трубопроводе все задвижки и запросить у организации, которая монтировала напорную сеть акт на прочистку сети. После проверки работы насосов на условно чистой воде и переводе насосов в режим автоматической работы можно открывать задвижки на подводящем трубопроводе. Перед открытием запросить у организации, монтировавшей подводящую сеть акт монтажа и исполнительную схему с отметками уклона. Не рекомендуется открывать задвижку подводящего коллектора полностью – возможно переполнение КНС скопившимися в коллекторе канализационными стоками. После перекачки насосами воды, скопившейся в подводящем коллекторе, открыть задвижку полностью.

8. РЕКОМЕНДАЦИИ ПО ЭКСПЛУАТАЦИИ

8.1. Общие указания по эксплуатации

От правильной эксплуатации зависит долгая и бесперебойная работа установки.

При эксплуатации КНС необходимо периодически (не реже 1 раза в 3 месяца) производить осмотр состояния площадки места установки изделия. В случае обнаружения провала или проседания грунта установить причину и устранить неисправность.

Исключить возможность проезда над емкостью КНС и трубопроводами, что может привести к проседанию грунта и повреждению системы.

Обеспечить защиту люка и элементов вентиляции от повреждений.

Необходимо периодически, не реже 1 раза в месяц, следить за рабочим циклом каждого насоса. При всех отклонениях от нормальной периодичности "включения - выключения" насосов следует проверить их гидравлические показатели (по времени опорожнения резервуара насосной). В случае значительных отклонений от паспортных данных (более 10%) следует подвергнуть насос ревизии и ремонту (в гарантийный период - обратиться к Поставщику). Также следует поступать при возникновении необычного шума при работе насоса.

Периодически (один раз в квартал) следует поочередно извлекать насосы на поверхность и, после обмыва, внимательно осмотреть. При наличии внешних повреждений насос необходимо передать в ремонт.

Категорически запрещается использовать питающий кабель и кабели поплавковых датчиков для подъема насосов во избежание серьезных повреждений насосов.

Исключить попадание в КНС строительного мусора и других посторонних предметов. Если в КНС на уровне подводящего коллектора, установлена быстросъемная корзина, которая служит для предотвращения попадания в КНС предметов, способствующих забиванию рабочего





Gidrolica
Производство очистных сооружений

Общество с Ограниченной Ответственностью «ТД «Евротрейдинг»
ИНН 5024111220 КПП 773101001
121596, г. Москва, ул. Толбухина, д.11, корп.2, этаж Цоколь, офис 6
+7 (495) 221-60-66
+7 (495) 221-50-19

www.gidrolica.ru

колеса, а как следствие и вывода из строя насоса/насосов, то для нормальной работы КНС, эту корзину необходимо регулярно чистить.

Подробные инструкции по эксплуатации насоса и шкафа управления изложены в прилагаемом паспорте на данное оборудование.

8.2. Эксплуатационные ограничения

Технические характеристики оборудования, несоблюдение которых могут привести к выходу из строя оборудования:

- ✓ КНС должна быть смонтирована строго вертикально на подготовленное основание;
- ✓ обратную засыпку производить послойно «мягким» грунтом с одновременным заполнением водой для сбалансирования внешней и внутренней нагрузки на корпус;
- ✓ исключить попадание строительного мусора внутрь оборудования;
- ✓ запрещается попадание в установку сильнодействующих кислот, растворителей, щелочей, токсичных веществ, лекарств и лекарственных препаратов;
- ✓ температура поступающих сточных вод для стандартного исполнения оборудования не должна превышать 40 °С;
- ✓ плотность жидкой среды не более 1100 кг/м³.

8.3. Требования безопасности

При эксплуатации КНС необходимо руководствоваться положениями и требованиями, изложенными в следующих документах:

- ✓ "Правила безопасности при эксплуатации водопроводно-канализационных сооружений";
- ✓ "Охрана труда и техника безопасности в коммунальном хозяйстве";
- ✓ "Правила устройства электроустановок" (ПУЭ-76);
- ✓ «Правилами по охране труда при эксплуатации водопроводно-канализационного хозяйства» ПОТ Р М-025-2002.
- ✓ "Правила технической эксплуатации электроустановок";
- ✓ Паспорт на насосы и электрическая схема шкафа.

Обслуживание КНС должно производиться персоналом, который прошел специальное обучение на базе указанных документов и ознакомился с паспортом и электрической схемой.

Рабочие или операторы, в функции которых входит обслуживание электронасосов, должны быть обучены правилам безопасности и работы с электроустановками и иметь квалификационную группу по электробезопасности не ниже второй. Повторная проверка знаний правил технической эксплуатации для каждого рабочего проводится не реже одного раза в течение 2 лет.

Обслуживающий персонал должен быть обеспечен средствами индивидуальной защиты, исправным инструментом, приспособлениями и механизмами, а также спецодеждой и спецобувью в соответствии с действующими нормами.

При эксплуатации насосов необходимо соблюдать правила безопасности, изложенные в паспорте насосов.

Запрещается использовать открытый огонь, курить, пользоваться не взрывозащищенными электроприборами при спуске вовнутрь корпуса канализационной насосной станции, а также около открытых крышек при ее проветривании в виду возможности образования взрывоопасной смеси, паров нефтепродуктов воздухом.





Gidrolica
Производство очистных сооружений

Общество с Ограниченной Ответственностью «ТД «Евротрейдинг»
ИНН 5024111220 КПП 773101001
121596, г. Москва, ул. Толбухина, д.11, корп.2, этаж Цоколь, офис 6
+7 (495) 221-60-66
+7 (495) 221-50-19

www.gidrolica.ru

В емкость канализационной насосной станции допускается спускаться только после ее длительного проветривания с открытыми крышками (не менее 1 часа) с соблюдением правил обслуживания канализационных колодцев.

К обслуживанию допускаются лица, достигшие восемнадцати лет, прошедшие медицинское освидетельствование, прошедшие инструктаж и аттестацию по технике безопасности, согласно производственным и должностным инструкциям в установленном порядке. Прохождение инструктажа отмечается в соответствующем журнале.

8.4. Электробезопасность

Присоединение насоса к электросети должно быть осуществлено с заземляющим контуром в соответствии с Правилами устройства электроустановок.

Необходимо периодически (1 раз в год) проверять соответствие фактического сопротивления заземляющего контура расчетному.

При проведении работ с насосом он должен быть отключен от сети в соответствии с Правилами эксплуатации электроустановок.

8.5. Консервация

В случае непрерывной эксплуатации КНС консервация не требуется.

В случае периодичной эксплуатации КНС консервация заключается в следующем: необходимо извлечь из КНС насосы, помыть их, осмотреть на наличие повреждений, после чего переместить на склад на хранение до следующего ввода в эксплуатацию, при этом, необходимо прокручивать рабочее колесо насосного агрегата не реже, одного раза в 1-2 месяца.

Корпус КНС внутри так же нужно очистить от грязи, перекрыть задвижки, перекрыть подводящий коллектор.

Расконсервация выполняется в следующем порядке: опускание насосов в КНС, подключение насосов, открытие всех задвижек, осмотр корпуса на наличие мусора, пробный запуск насосов.

9. ТРАНСПОРТИРОВКА И ХРАНЕНИЕ

9.1. Транспортировка

Транспортировать КНС следует в крытых транспортных средствах всех видов в соответствии с правилами перевозок, действующих на транспорте данного вида.

Изделия устанавливаются на деревянные подставки и закрепляются для предохранения от сдвига. При транспортировании на автомашинах допускаемая скорость – 80 км/ч.

Условия транспортирования – С (средние условия) по ГОСТ 23216-78.

Условия транспортирования в части воздействия климатических факторов по группе условий хранения – 5 по ГОСТ 15150-69.

При транспортировании КНС необходимо предохранять их от толчков и ударов.

Необходимо обеспечивать устойчивость КНС, т. к. в связи с конструктивными особенностями его центр тяжести смещен вверх. Транспортные ремни или канаты закреплять на имеющихся проушинах или обвязывать вокруг рамы. Трубопроводы не предназначены для подъема грузов. Запрещается также использовать их в качестве упора для транспортировки.





Hidrolica
Производство очистных сооружений

Общество с Ограниченной Ответственностью «ТД «Евротрейдинг»
ИНН 5024111220 КПП 773101001
121596, г. Москва, ул. Толбухина, д.11, корп.2, этаж Цоколь, офис 6
+7 (495) 221-60-66
+7 (495) 221-50-19

www.gidrolica.ru

Нагрузки на трубопроводы во время транспортировки могут приводить к образованию разуплотнений!

Необходимо принять соответствующие меры по защите установки от влаги, воздействия низких и высоких температур, а также от механических повреждений!

9.2. Хранение

Хранение допускается как на открытом воздухе, с обязательно закрытыми оголовками технических колодцев, исключая попадание атмосферных осадков внутрь корпуса, так и в закрытых помещениях.

При складировании оборудования непосредственно на земле, следует убедиться в том, что данный участок является относительно плоским, лишённым камней и щебня, которые могли бы быть причиной повреждения. Оборудование необходимо подпирать, чтобы во время сильного ветра не произошло скатывание.

При длительном (более 3-х месяцев со дня продажи) хранении оборудования на открытом воздухе необходимо защитить его от негативного воздействия УФ-излучения, разместив его под навесом, на складе длительного хранения или укрыв светонепроницаемым материалом.

Температура окружающего воздуха при хранении от -40 до +50 °С. Оборудование запрещается располагать рядом с отопительными приборами и очагами открытого огня.

Условия хранения электронасосов и системы автоматики указаны в технической документации, поставляемой вместе с данным оборудованием.

10. УСЛОВИЯ ГАРАНТИИ И ГАРАНТИЙНЫЙ СРОК

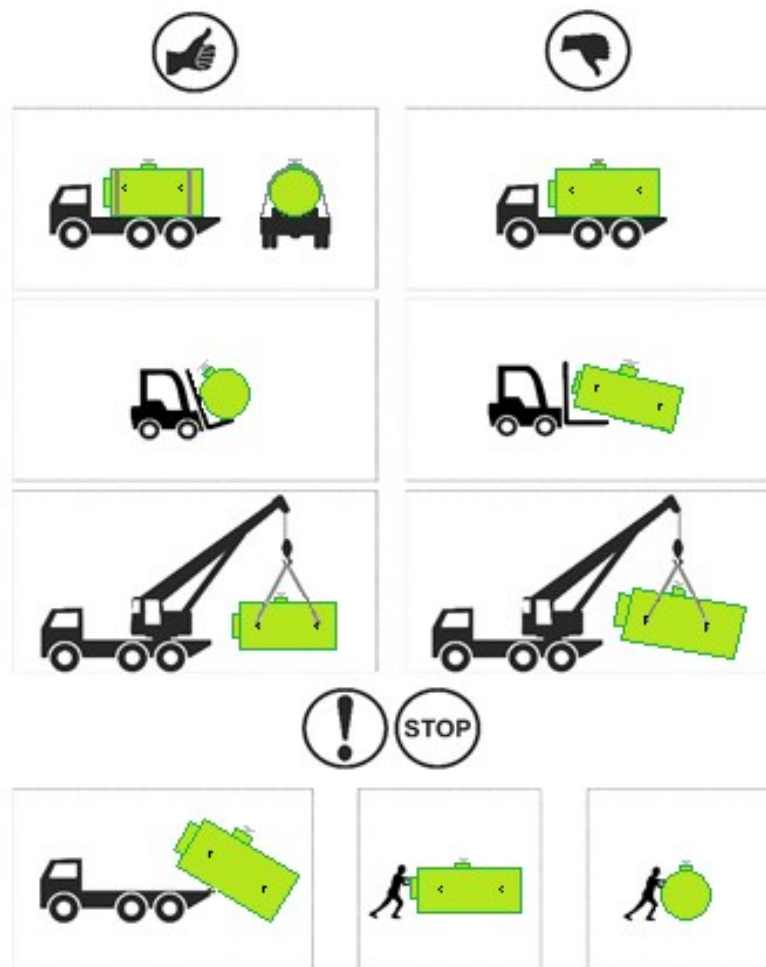
10.1. Условия гарантии

Гарантия предусматривает бесплатный ремонт или замену изделия при наличии производственных дефектов.

Гарантийный случай определяется специалистами производителя ООО «ТД «Евротрейдинг» и представителем Покупателя.

Для определения гарантийного случая специалисты ООО «ТД «Евротрейдинг» и представитель Покупателя производят экспертизу полученных повреждений и определяют причину.

По результатам проведенной экспертизы составляется акт, подписываемый представителями сторон. Экспертиза изделия в случаях не подтверждения заявленных претензий к его





Gidrolica
Производство очистных сооружений

Общество с Ограниченной Ответственностью «ТД «Евротрейдинг»
ИНН 5024111220 КПП 773101001
121596, г. Москва, ул. Толбухина, д.11, корп.2, этаж Цоколь, офис 6
+7 (495) 221-60-66
+7 (495) 221-50-19

www.gidrolica.ru

работоспособности и отсутствия дефектов, возникших по вине производителя, является платной услугой и оплачивается Покупателем.

10.2. Гарантийный период

Гарантия на подземную часть установки – 5 лет со дня пуска в эксплуатацию в случае, если монтаж проводит изготовитель. В иных случаях – 5 лет со дня продажи.

10.3. Срок службы оборудования

Более 50 лет при правильной эксплуатации своевременном выполнении контрольно-осмотровых и регламентированных работ обслуживающим персоналом.

10.4. Гарантийный ремонт

В соответствии с условиями гарантийного обслуживания в случае, если дефект вызван производственным браком, дефектные детали/оборудование заменяются или ремонтируются.

Понятие «дефект» и «повреждение» имеют различную смысловую нагрузку. «Дефекты» устраняются по гарантии, поскольку изготовитель несет ответственность за качество продукции. За повреждения, вызванные неправильной эксплуатацией, некачественным обслуживанием, не проведением контрольно-осмотровых и регламентированных работ или несвоевременном проведении данных работ, изготовитель не несет ответственность и не возмещает ущерб.

10.5. Не относится к гарантийному ремонту и выполняется за счет Покупателя

10.5.1. Регулярное техническое обслуживание:

- контрольно-осмотровые и регламентированные работы, выполняемые обслуживающей компанией.

10.5.2. Замена следующих деталей (кроме случаев выявления дефектов производственного характера):

- уплотнительные элементы;
- поплавковые датчики;
- контрольно-измерительные элементы (при наличии таковых);
- запорно-регулирующая арматура;
- элементы трубного узла, лестницы и сороулавливающей корзины.

10.5.3. Повреждения и неисправности. Гарантия не распространяется на:

- повреждения, полученные в процессе погрузки, транспортировки и выгрузки Покупателем;
- повреждения, полученные в процессе проведения работ по установке и подключению;
- повреждения, полученные в процессе эксплуатации, несоответствующей необходимым требованиям, указанным в руководстве по эксплуатации или в другой технической документации, полученной при покупке;
- превышение допустимой нагрузки;
- пренебрежение контрольно-осмотровых работ и регламентированного технического обслуживания;





Hidrolica
Производство очистных сооружений

Общество с Ограниченной Ответственностью «ТД «Евротрейдинг»
ИНН 5024111220 КПП 773101001
121596, г. Москва, ул. Толбухина, д.11, корп.2, этаж Цоколь, офис 6
+7 (495) 221-60-66
+7 (495) 221-50-19

www.gidrolica.ru

- внесение потребителем изменений в конструкцию или комплектацию оборудования не согласованных с производителем;
- ремонт или попытки ремонта изделия лицами (организациями) без согласования с Производителем.

10.6. Ответственность Покупателя

Для проведения планового обслуживания необходимо обращаться к обслуживающей организации. Ответственность за качество работ по техническому обслуживанию несет выполняющая их организация.

Покупатель ответственен за своевременное и полное обслуживание данного оборудования.

Покупателю рекомендуется хранить все документы с отметками о проведении работ, поскольку в отдельных случаях может возникнуть необходимость подтвердить факт проведения определенных работ.

10.7. Сведения о рекламациях

При отказе оборудования в период гарантийных обязательств Покупателем должен быть составлен акт о необходимости ремонта оборудования и отправки предприятию – Производителю.

За справочной информацией обращаться по тел.: 8(495) 221-60-66 вн.131.

11. ОТМЕТКА О ПРОДАЖЕ

Наименование товара: Hidrolica-PS

Номер заказа

Заводской номер №

Продавец: ООО «ТД «Евротрейдинг» Подпись: _____

Дата продажи: « » 20 г.

М.П.

Товар получил в полной комплектации, с условиями гарантии согласен.

Покупатель: _____ Подпись: _____

