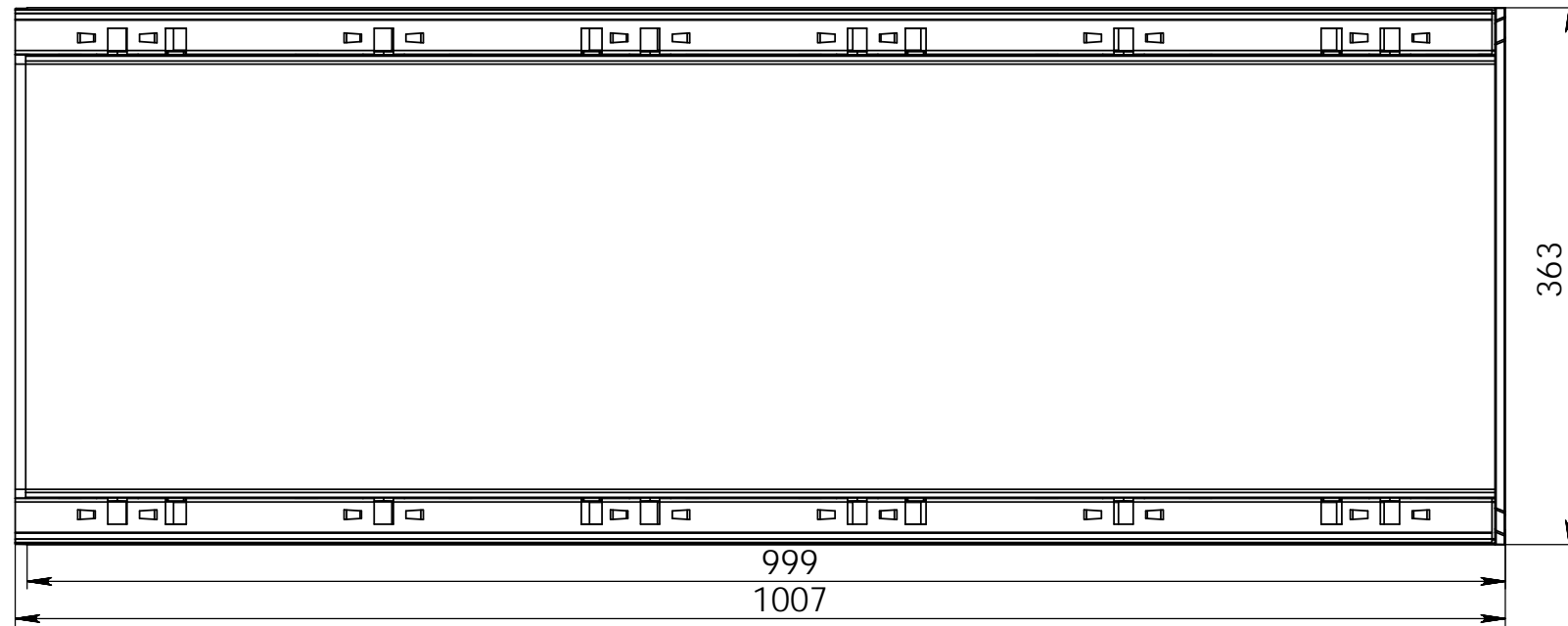
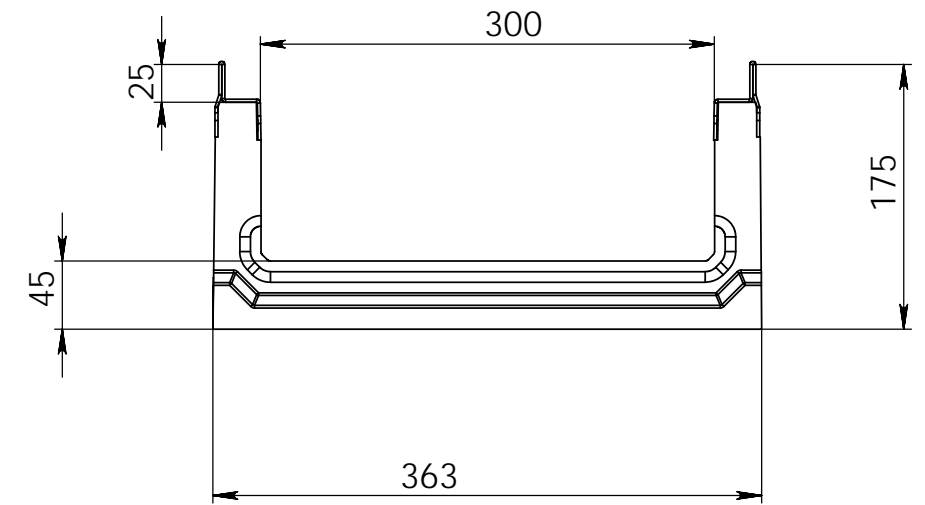
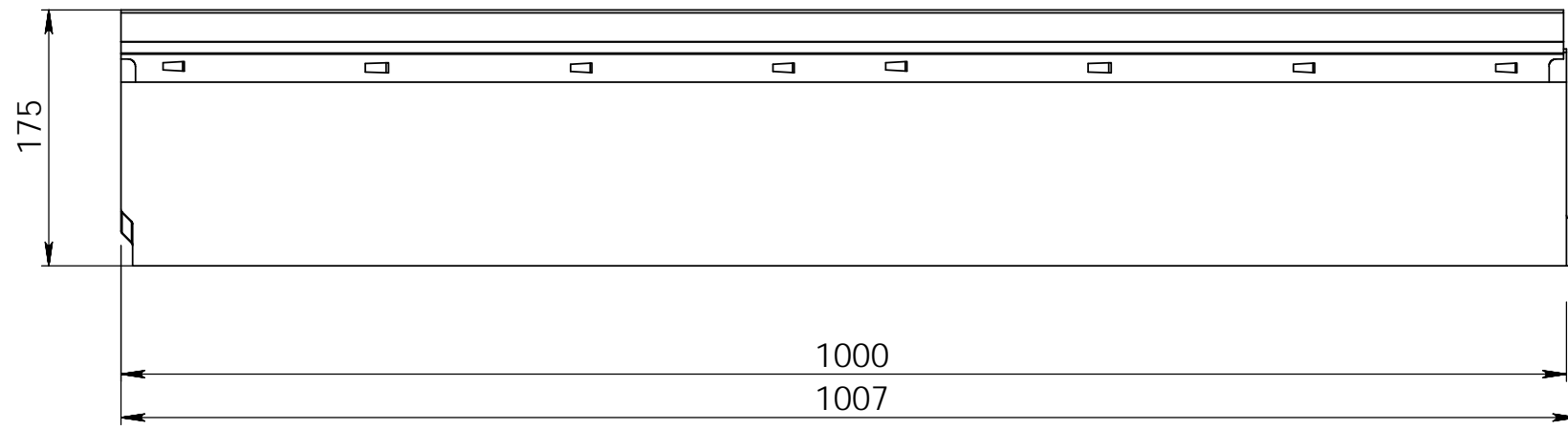


Арт. 40230261



Справ. №

Подп. и дата

Инв. № дубл.

Взам. инв. №

Подп. и дата

Инв. № подл.

					Арт. 40230261			
Изм.	Лист	№ докум.	Подп.	Дата	Лоток водоотводный бетонный коробчатый (СО-300мм) с оцинкованной насадкой КП 100.36,3 (30).17,5(13) - BGF-Z, № 5-0	Лит.	Масса	Масштаб
Разраб.							57 кг	1:5
Пров.								
Т. контр.								
Н. контр.								
Утв.						Лист 1	Листов 1	