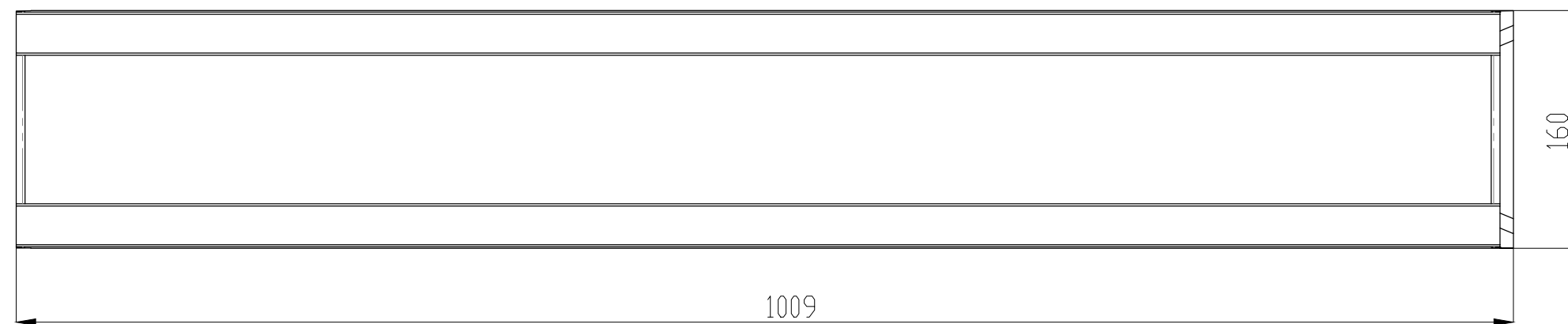
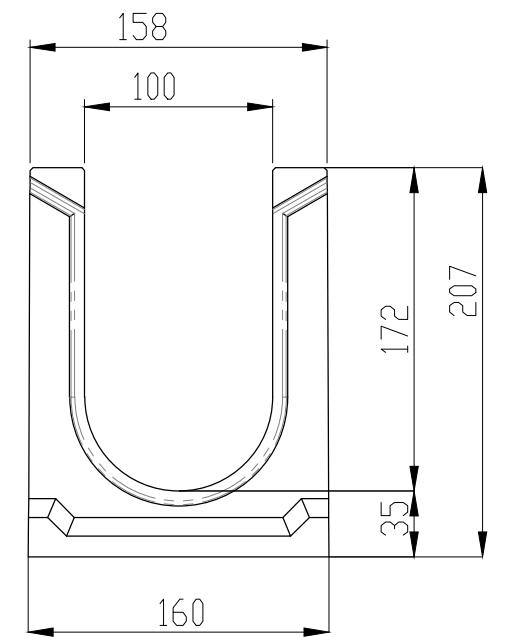
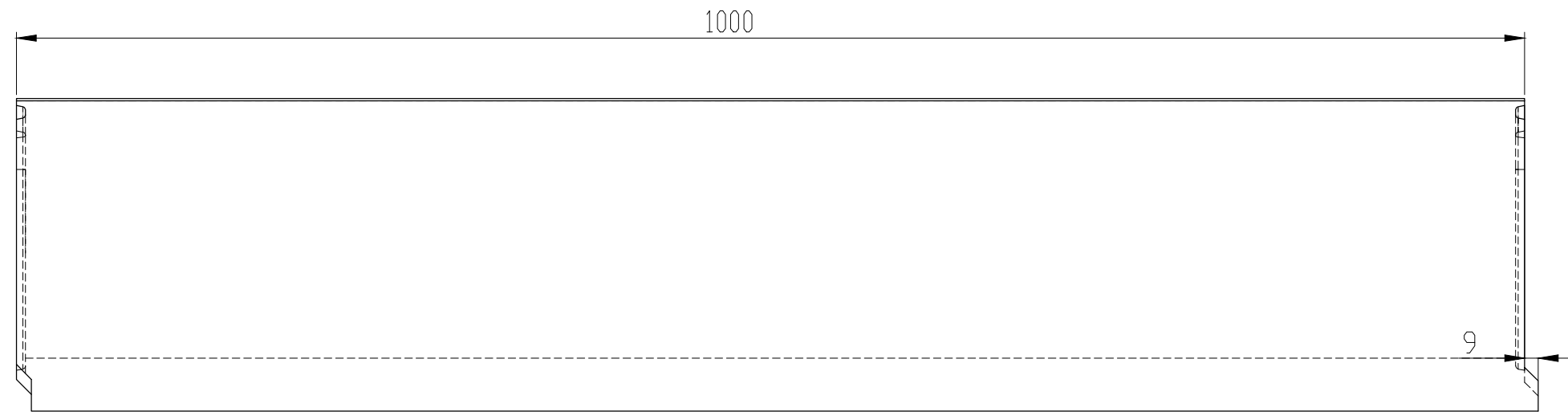


Справ. №
----------



Ивр. № подл.	Подп. и дата	Взам. ивр. №	Ивр. № дубл.	Подп. и дата
--------------	--------------	--------------	--------------	--------------

Изм.	Лист	№ докум.	Подп.	Дата
Разраб.				
Пров.				
Т. контр.				
Н. контр.				
Утв.				

Арт.13000

BGU Универсальный лоток  
DN 100 №15-0 без уклона

Лит.	Масса	Масштаб
	39	1:4
Лист 1	Листов 1	

Бетон В30

"GIDROLICA"  
www.gidrolica.ru  
т:+7(495)221-50-19  
+7(495)221-60-66